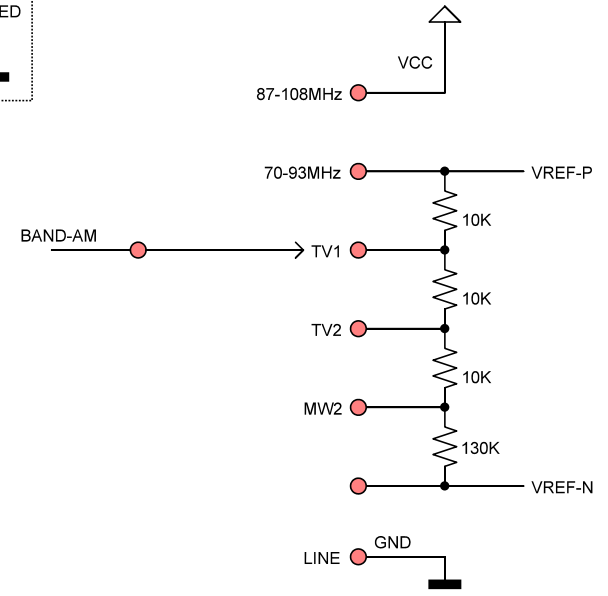
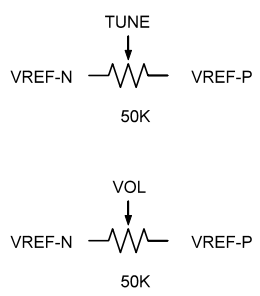
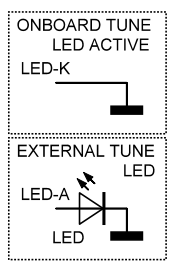
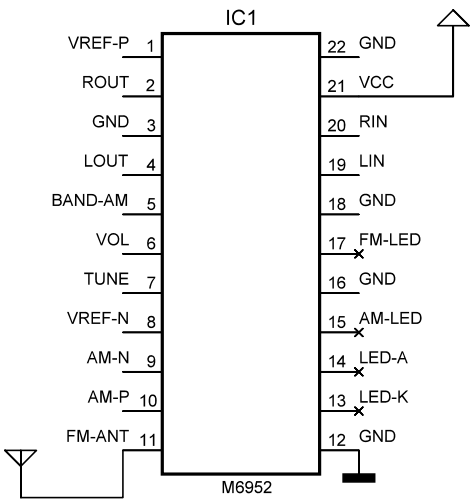
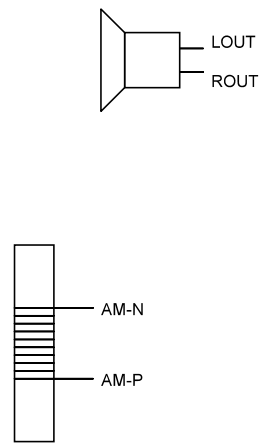


AUDIO OUTPUT LEVEL

J1	J2	GAIN
1	1	1.0
1	0	1.5
0	1	2.25
0	0	3.375

1 : CONNECTION
0 : NOT CONNECTION



Änderungen		Datum	Name	Bezeichnung	Blatt
Datum	Name	gez.:			
		gepr.:			
		Norm:			
				Zeichnungs-Nr.:	M6952 EXT1
					von